

Отсечной пневмоуправляемый 2/2-ходовой наклонный клапан ELEMENT

1/2"–2", 0–25 бар макс.

- Идеально подходит для чистых сред
- Широкий выбор комплектующих
- Функция контроля рециркуляции сжатого воздуха с блоком управления ELEMENT
- Длительный срок службы



Клапаны ELEMENT с наклонным седлом разработаны для не имеющего себе равного срока службы. На данной странице отображены исполнения для жидкостей в нормально закрытой конфигурации с потоком жидкости под седлом, представляющие длительный срок службы со всеми преимуществами типа ELEMENT: интеллектуальность, интегрированность и привлекательность.

Технические характеристики

Наклонное седло	2100 ELEMENT
Диапазон давлений	0–25 бар макс.
Температура среды	–10 °C–+185 °C
Макс. температура окружающей среды	+60 °C (с присоединениями воздуха)
Материал корпуса	Нержавеющая сталь 316L
Материал уплотнения	PTFE
Материал привода	Нержавеющая сталь/PPS
Управляющая среда	Сжатый рабочий воздух на 6 бар
Направление потока	Под седлом, защита от гидроудара
Присоединение	Резьба G, присоединение под сварку, хомут
Позиция	Нормально закрытый, нормально открытый

Опции

- Привод без пружины (двойного действия)
- Пилотные электромагнитные клапаны
- Вакуумное исполнение
- Концевики с обратной связью

Аксессуары для 2100



Блок управления 8690

Блок управления 8691 Control Top с системой обратной связи superBRIGHT

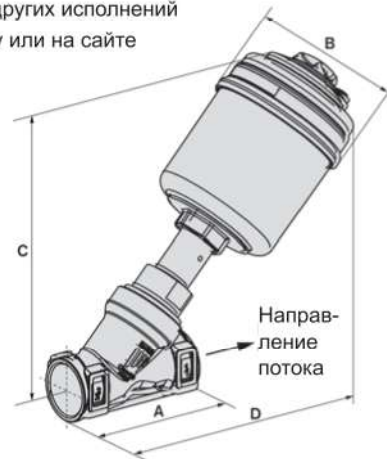
Габаритные размеры [мм]

(более подробная информация по запросу или на сайте)

Размеры указаны для резьбовых исполнений.

Размеры других исполнений по запросу или на сайте

Воздушные соединения управления для трубок 6/4



Присоединение	Пневмопривод [мм]	A	B	C	D
G 1/2"	50	65	64,5	158	185
G 1/2"	70	65	91	173	201
G 3/4"	50	75	64,5	166	195
G 3/4"	70	75	91	181	211
G 1"	50	90	64,5	172	204
G 1"	70	90	91	187	220
G 1 1/4"	70	110	91	195	235
G 1 1/4"	90	110	120	240	277
G 1 1/2"	70	120	91	197	236
G 1 1/2"	90	120	120	242	278
G 2"	70	150	91	214	262
G 2"	90	150	120	255	301
G 2"	130	150	159	306	351

Отсечной пневмоуправляемый 2/2-ходовой наклонный клапан ELEMENT

Рисунки в разрезе



2100 ELEMENT

Таблица для заказа

Клапан с наклонным седлом, резьба G

Соединение [дюймы]	Проход [мм]	Пневмопривод [мм]	Мин. давление [бар]	Рабочее давление до +185 °C [бар]	Заказной номер
Нормально закрытый					
G 1/2	13	50	5,0	25	213 619
G 1/2		70	5,0	25	213 620
G 3/4	20	50	5,0	13	227 616
G 3/4		70	5,0	20	213 621
G 1	25	50	5,0	6	227 617
G 1		70	5,0	16	213 622
G 1 1/4	32	70	5,0	8,5	213 623
G 1 1/4		90	5,0	16	213 624
G 1 1/2	40	70	5,0	6	213 625
G 1 1/2		90	5,0	16	213 627
G 2	50	90	5,0	10	175 108
G 2		130	5,0	16	188 610
Нормально открытый					
G 1/2	13	50	по запросу или на сайте	16	213 637
G 1/2		70		16	213 638
G 3/4	20	50	по запросу или на сайте	16	213 639
G 3/4		70		16	213 640
G 1	25	70	по запросу или на сайте	16	213 641
G 1 1/4		32		70	16
G 1 1/2	40	70	по запросу или на сайте	16	213 643
G 2		50		70	16

Хомут согласно SMS 2852, направление потока под седлом

Проход [мм]	Размер пневмопривода Ø [мм]	Наружный диаметр хомута Ø [мм]	Минимальное управляющее давление [бар]	Рабочее давление до +185 °C [бар]	Заказной номер
Нормально закрытый					
15	50	34,0	5,0	25	187 097
15	70	34,0	5,0	25	188 783
20	50	50,5	5,0	13	209 437
20	70	50,5	5,0	20	188 784
25	50	50,0	5,0	6	227 613
25	70	50,5	5,0	16	188 785
32	70	50,5	5,0	8,5	188 786
32	90	50,5	5,0	16	188 787
40	70	64,0	5,0	6	188 788
40	90	64,0	5,0	16	188 789
50	90	77,5	5,0	10	188 790
	130	77,5	5,0	16	188 791
Нормально открытый					
15	50	34,0	по запросу или на сайте	16	187 101
15	70	34,0		16	188 800
20	50	50,5	по запросу или на сайте	16	187 102
20	70	50,5		16	188 801
25	70	50,5	по запросу или на сайте	16	188 802
32	70	50,5		16	188 803
40	70	64,0	по запросу или на сайте	16	188 804
50	70	77,5		16	188 805

Хомут согласно ASME BPE, направление потока под седлом

Проход [мм]	Размер пневмопривода Ø [мм]	Наружный диаметр хомута Ø [мм]	Минимальное управляющее давление [бар]	Рабочее давление до +185 °C [бар]	Заказной номер
Нормально закрытый					
15	50	25,0	5,0	25	187 103
15	70	25,0	5,0	25	188 806
20	50	25,0	5,0	13	227 614
20	70	25,0	5,0	20	188 807
25	50	50,5	5,0	6	227 615
25	70	50,5	5,0	16	188 808
40	70	50,5	5,0	6	188 809
40	90	50,5	5,0	16	188 810
50	90	64,0	5,0	10	188 811
	130	64,0	5,0	16	188 812
Нормально открытый					
15	50	25,0	по запросу или на сайте	16	187 107
15	70	25,0		16	188 820
20	50	25,0	по запросу или на сайте	16	187 108
20	70	50,5		16	188 821
25	70	50,5	по запросу или на сайте	16	188 822
40	70	50,5		16	188 823
50	70	64,0	по запросу или на сайте	16	188 824

Отсечной пневмоуправляемый 2/2-ходовой наклонный клапан ELEMENT

Таблица для заказа (другие исполнения – по запросу)

Сварное присоединение согласно EN ISO 1127

Проход	Размер пневмопривода Ø	Диаметр соединения трубки	Минимальное управляющее давление	Рабочее давление до +185 °С	Заказной номер	
[мм]	[мм]	[мм]	[бар]	[бар]		
Нормально закрытый						
15	50	21,3 x 1,6	5,0	25	187 065	
15	70	21,3 x 1,6	5,0	25	188 680	
20	50	26,9 x 1,6	5,0	13	210 399	
	70	26,9 x 1,6	5,0	20	188 681	
25	50	33,7 x 2	5,0	6	235 519	
	70	33,7 x 2	5,0	16	188 682	
32	70	42,4 x 2	5,0	8,5	188 683	
32	90	42,4 x 2	5,0	16	188 684	
40	70	48,3 x 2	5,0	6	188 685	
40	90	48,3 x 2	5,0	16	188 686	
50	90	60,3 x 2,6	5,0	10	188 687	
	130	60,3 x 2,6	5,0	16	188 688	
Нормально открытый						
15	50	21,3 x 1,6	по запросу или на сайте	16	187 069	
15	70	21,3 x 1,6		16	188 697	
20	50	26,9 x 1,6		16	187 070	
20	70	26,9 x 1,6		16	188 698	
25	70	33,7 x 2		16	188 699	
32	70	42,4 x 2		16	188 700	
40	70	48,3 x 2		16	188 701	
50	70	60,3 x 2,6		16	188 702	
Сварное присоединение согласно DIN 11850 S2						
Нормально закрытый						
15	50	19 x 1,5	5,0	25	187 071	
15	70	19 x 1,5	5,0	25	188 703	
20	50	23 x 1,5	5,0	13	227 605	
	70	23 x 1,5	5,0	20	188 704	
25	50	29 x 1,5	5,0	6	227 606	
	70	29 x 1,5	5,0	16	188 705	
32	70	35 x 1,5	5,0	8,5	188 706	
32	90	35 x 1,5	5,0	16	188 707	
40	70	41 x 1,5	5,0	6	188 708	
40	90	41 x 1,5	5,0	16	188 709	
50	90	53 x 1,5	5,0	10	188 710	
	130	53 x 1,5	5,0	16	188 711	
Нормально открытый						
15	50	19 x 1,5	по запросу или на сайте	16	187 075	
15	70	19 x 1,5		16	188 720	
20	50	23 x 1,5		16	187 076	
20	70	23 x 1,5		16	188 721	
25	70	29 x 1,5		16	188 722	
32	70	35 x 1,5		16	188 723	
40	70	41 x 1,5		16	188 724	
50	70	53 x 1,5		16	188 725	

Сварное присоединение согласно ASME BPE

Проход	Размер пневмопривода Ø	Диаметр соединения трубки	Минимальное управляющее давление	Рабочее давление до +185 °С	Заказной номер
[мм]	[мм]	[мм]	[бар]	[бар]	
Нормально закрытый					
15	50	12,7 x 1,65	5,0	25	187 077
15	70	12,7 x 1,65	5,0	25	188 726
20	50	19,05 x 1,65	5,0	13	227 607
	70	19,05 x 1,65	5,0	20	188 727
25	50	25,4 x 1,65	5,0	6	227 608
	70	25,4 x 1,65	5,0	16	188 728
40	70	38,1 x 1,65	5,0	6	188 729
40	90	38,1 x 1,65	5,0	16	188 730
50	90	50,8 x 1,65	5,0	10	188 731
	130	50,8 x 1,65	5,0	16	188 732
Нормально открытый					
15	50	12,7 x 1,65	по запросу или на сайте	16	187 082
15	70	12,7 x 1,65		16	188 740
20	50	19,05 x 1,65		16	187 083
20	70	19,05 x 1,65		16	188 741
25	70	25,4 x 1,65		16	188 742
40	70	38,1 x 1,65		16	188 743
50	70	50,8 x 1,65		16	188 744

Сварное присоединение согласно SMS 3008, направление потока под седлом

Нормально закрытый					
15	50	12 x 1,0	5,0	25	187 084
15	70	12 x 1,0	5,0	25	188 745
20	50	18 x 1,0	5,0	13	227 609
	70	18 x 1,0	5,0	20	188 746
25	50	25 x 1,2	5,0	6	227 610
	70	25 x 1,2	5,0	16	188 747
40	70	38 x 1,2	5,0	6	188 748
40	90	38 x 1,2	5,0	16	188 749
50	90	51 x 1,2	5,0	10	188 750
	130	51 x 1,2	5,0	16	188 751
Нормально открытый					
15	50	12 x 1,0	по запросу или на сайте	16	187 089
15	70	12 x 1,0		16	188 759
20	50	18 x 1,0		16	187 090
20	70	18 x 1,0		16	188 760
25	70	25 x 1,2		16	188 761
40	70	38 x 1,2		16	188 762
50	70	51 x 1,2		16	188 763

Сварное присоединение согласно BS 4825, направление потока под седлом

Нормально закрытый					
15	50	12,7 x 1,2	5,0	25	187 091
15	70	12,7 x 1,2	5,0	25	188 764
20	70	19,05 x 1,65	5,0	20	188 765
25	70	25,4 x 1,65	5,0	16	188 766
40	70	38,1 x 1,65	5,0	6	188 767
40	90	38,1 x 1,65	5,0	16	188 768
50	90	50,8 x 1,65	5,0	10	188 769
	130	50,8 x 1,65	5,0	16	188 770
Нормально открытый					
15	50	12,7 x 1,2	по запросу или на сайте	16	187 095
15	70	12,7 x 1,2		16	188 778
20	50	19,05 x 1,65		16	187 096
20	70	19,05 x 1,65		16	188 779
25	70	25,4 x 1,65		16	188 780
40	70	38,1 x 1,65		16	188 781
50	70	50,8 x 1,65		16	188 782